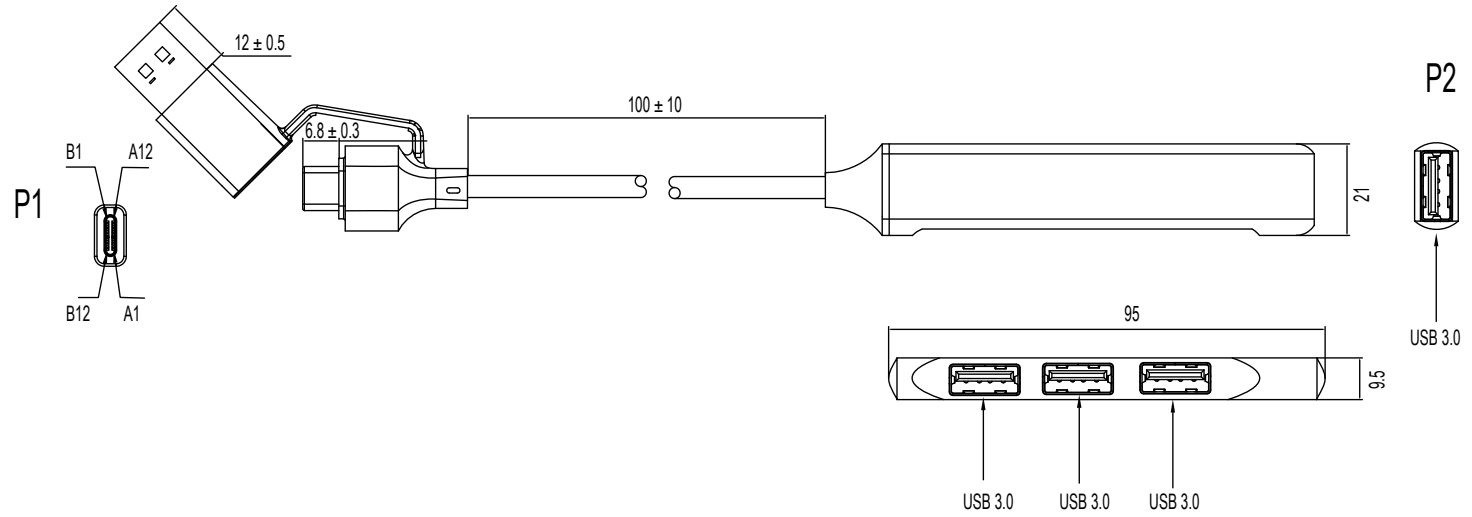


1 2 3 4 5 6 7 8 9 10 11 12 13 14

A
B
C
D
E
F
G
H
I
J

A
B
C
D
E
F
G
H
I
J



2in1 Slim 4-Port USB-Hub, 5 Gbit/s

- erweitert einen einzelnen USB-Geräteport auf vier Anschlüsse
- Die flexible Ein-Kabel-Lösung: Im USB-A-Stecker ist ein USB-C™-Stecker integriert – durch einfaches Abziehen lässt sich das Kabel so auch an einen USB-C™-Port anschließen
- Kompatibel mit allen Standard-USB-A-Geräten
- Der USB-Verteiler unterstützt SuperSpeed-Datenraten bis zu 5 Gbit/s, perfekt für die Übertragung großer Datenmengen wie Filme oder Streaming

2-in-1 Slim 4-Port USB Hub, 5 Gbit/s

- expands one device port to eight connections
- The flexible single-cable solution: A USB-C™ plug is integrated into the USB-A plug – simply pull the USB-A plug off to connect the cable to a USB-C™ port
- Compatible with all standard USB-A devices
- Compatible with all standard USB-A devices, e.g. smartphones, keyboards, mice, webcams, hard drives (SSD, HDD) or headsets – without the need to install separate drivers

Änderungen

Änderungen		Datum	Name	Bezeichnung	Blatt
Datum	Name	gez.: 16.10.2025	ir	HUB USB-A+C 3.2 - 4IN1 4xA 3.0 5G ALU	1/2
		gepr.: 16.10.2025	ir		
		Norm:		Zeichnungs-Nr.: 79149	von
Änderungen vorbehalten / Subject to change					



1 2 3 4 5 6 7 8 9 10 11 12 13 14

Technische Daten

Eingang, Typ: USB-C™-Stecker/USB 3.2-Stecker (Typ A)
 Ausgang Typ: 4x USB 3.0-Buchse (Typ A)
 max. Übertragungsrate: 5 Gbit/s
 Versorgungsspannung: 5,0 V ---
 Kabellänge: 0,1 m
 Farbe: hellgrau
 Material Gehäuse: Aluminiumlegierung und schwarzer Kunststoff

Specifications

Input, type: USB-C™ connector/USB 3.2 connector (type A)
Output type: 4x USB 3.0 ports (type A)
Max. transfer rate: 5 Gbit/s
Supply voltage: 5.0 V ---
Cable length: 0.1 m
Colour: Light grey
Housing material: Aluminium alloy and black plastic

Änderungen

Datum Name

Datum	Name	gez.:	Datum	Name
		ir	16.10.2025	ir
		ir	16.10.2025	ir
		Norm:		
Änderungen vorbehalten / <i>Subject to change</i>				

Bezeichnung
 HUB USB-A+C 3.2 - 4IN1 4xA 3.0
 5G ALU
 Zeichnungs-Nr.:
 79149



Blatt

2/2

von